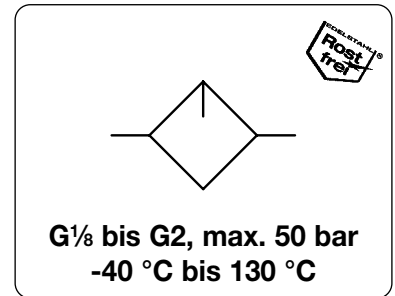


Beschreibung	Druckluftöler mit Behälter ohne Sichtglas, äußerst robust, mit manueller Einstellung der Öltropfmenge.		
Behälter	Edelstahlausführung ohne Sichtglas		
Betriebsdruck	max. 50 bar		
Temperaturbereich	0 °C bis 80 °C, FKM oder EPDM 0 °C bis 130 °C, Hochtemperaturlösung, bei entsprechend aufbereiteter Druckluft bis -20 °C oder Tieftemperaturlösung bis -40 °C		
Werkstoffe	Gehäuse: Edelstahl 316L, W.-Nr. 1.4404 Behälter: Edelstahl 316L, W.-Nr. 1.4404	Elastomere: FKM Innentteile: Edelstahl 316L, W.-Nr. 1.4404	



Abmessungen			Behälter- Inhalt	Volumen- strom		Betriebs- druck	Anschluss- gewinde	Bestell- nummer
A	B	C		m ³ /h*1	l/min*1			
mm	mm	mm	l			max. bar	G	

Druckluftöler			Betriebsdruck max. 50 bar			L3000		
40	124	80	0,04	45	750	50	G ¹ / ₈	L3000-01
64	174	130	0,14	54	900	50	G ¹ / ₄	L3000-02
				60	1000		G ³ / ₈	L3000-03
79	177	130	0,20	144	2400	50	G ¹ / ₂	L3000-04
137	202	168	0,50	480	8000	50	G ³ / ₄	L3000-06
				480	8000		G1	L3000-08
241	202	168	0,50	480	8000	50	G1 ¹ / ₄	L3000-10
				480	8000		G1 ¹ / ₂	L3000-1A
171	278	218	1,00	720	12000	50	G1 ¹ / ₂	L3000-12
				780	13000		G2	L3000-16



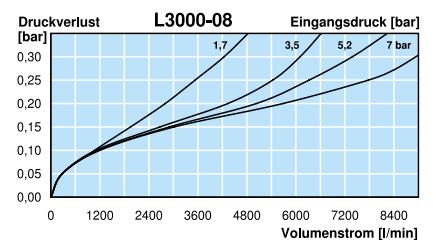
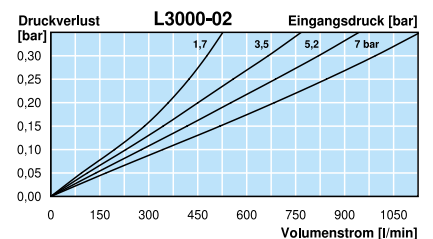
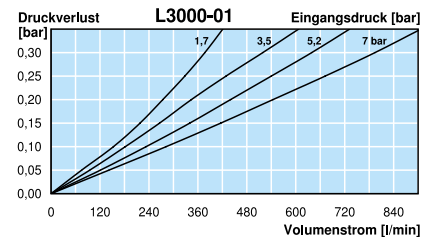
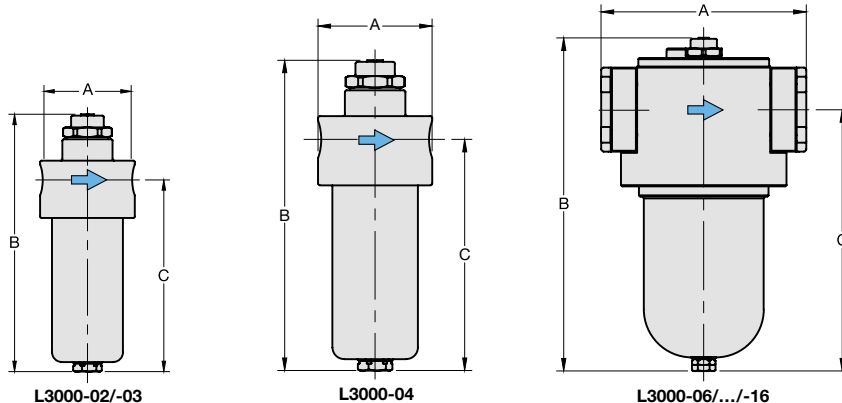
L3000-02/-03



L3000-04

Wahlweise Ausführung, es ist der entsprechende Buchstabe hinzuzufügen

NPT	Anschlussgewinde	für G ¹ / ₈ bis G ¹ / ₂	L3000-.. N
NPT	Anschlussgewinde	für G ³ / ₈ bis G1 ¹ / ₂ (1A)	L3000-.. N
bis -40 °C	Tieftemperaturlösung	ab G ¹ / ₄	L3000-.. X51
bis 130 °C	Hochtemperaturlösung	ab G ¹ / ₄	L3000-.. X54
EPDM-O-Ring			L3000-.. E
Flanschanschluss	siehe Kapitelende/Flansche		L3000-.. F.



*1 bei 7 bar Betriebsdruck und 0,33 bar Druckabfall